

LK-1T 系列

(1 路、2 路、5 路)

电气火灾监控探测器

执行标准：

GB 14287.2-2014 《剩余电流式电气火灾监控探测器》

使 用 说 明 书

武 汉 朗 开 智 能 科 技 有 限 公 司
WuhanLandsky Intelligence Technology CO.,LTD

1. 产品简介

LK-1T 系列电气火灾监控探测器，用于对剩余电流互感器的信号、温度传感器的信号进行监测，准确判断被监测回路状况。当剩余电流、温度超过预设值时，将报警数据通过二总线发送给电气火灾监控设备，并有 LED 报警指示。适用于由电气火灾监控设备、传感器与之组成的电气火灾监控系统。

2. 功能特点

- 监控 1 路、2 路、5 路余电流或温度，超过报警限值后发出报警指示；
- 可与剩余电流互感器组装为一体，也可分体导轨式安装；
- 具备自检功能，以及传感器断线、短路探测功能，具有故障指示；
- 实时数据、报警和故障数据通过二总线上传监控设备；
- 采用抗谐波处理算法，测量数据准确可靠；
- 工业级设计，工作稳定可靠。

3. 技术指标

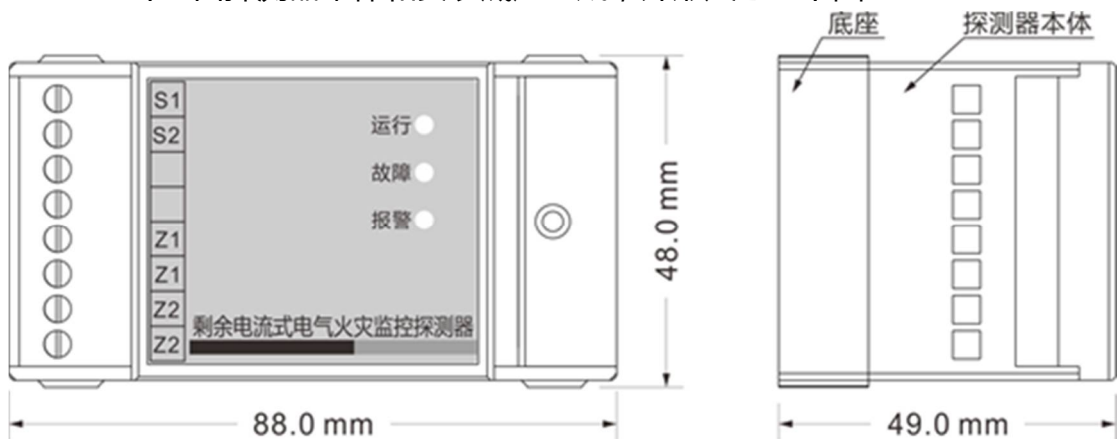
- 通信及供电总线：无极性二总线，DC24±6V；最大传输距离 3km，线型为 ZR-RVVS 2X2.5mm²；
- 工作电流：≤3mA；
- 剩余电流标称输入信号（即电流互感器二次输出）为 0.5mA；
- 剩余电流报警值 20~1000 mA 可调，步进 1mA；
- 地址编码：1~4000；
- 使用环境：温度 0°C~+40°C，相对湿度≤95%，不结露，海拔 2000m；
- 外形尺寸：88mm×47mm×48mm。
- 本系列产品型号与监测参数如下表：

产品名称	产品型号	主要技术参数
1 路不带显示剩余电流式电气火灾监控探测器（二总线）	1T/Z1 (1 路)	1T/Z1 监控探测器可以与圆孔、方孔剩余电流传感器，组合成一体式监控探测器；分体时采用导轨式安装。 监控容量： 1 个监控点。 采用两总线技术 ，由监控设备提供 DC24V 直流载波供电及通信。 不带显示屏 ，不能独立工作，有运行、故障及报警指示灯。组成系统时，需配置 LKEF-M01 监控设备（带备电），并且按照 200:1 在监控设备内配置 CM-1M 型二总线管理模块。
2 路组合式带显示电气火灾监	1T/Z2 (2 路)	1T/Z2 监控探测器可以与圆孔、方孔剩余电流传感器，组合成一体式监控探测器；分体时采用导轨式安装或面板式安装。

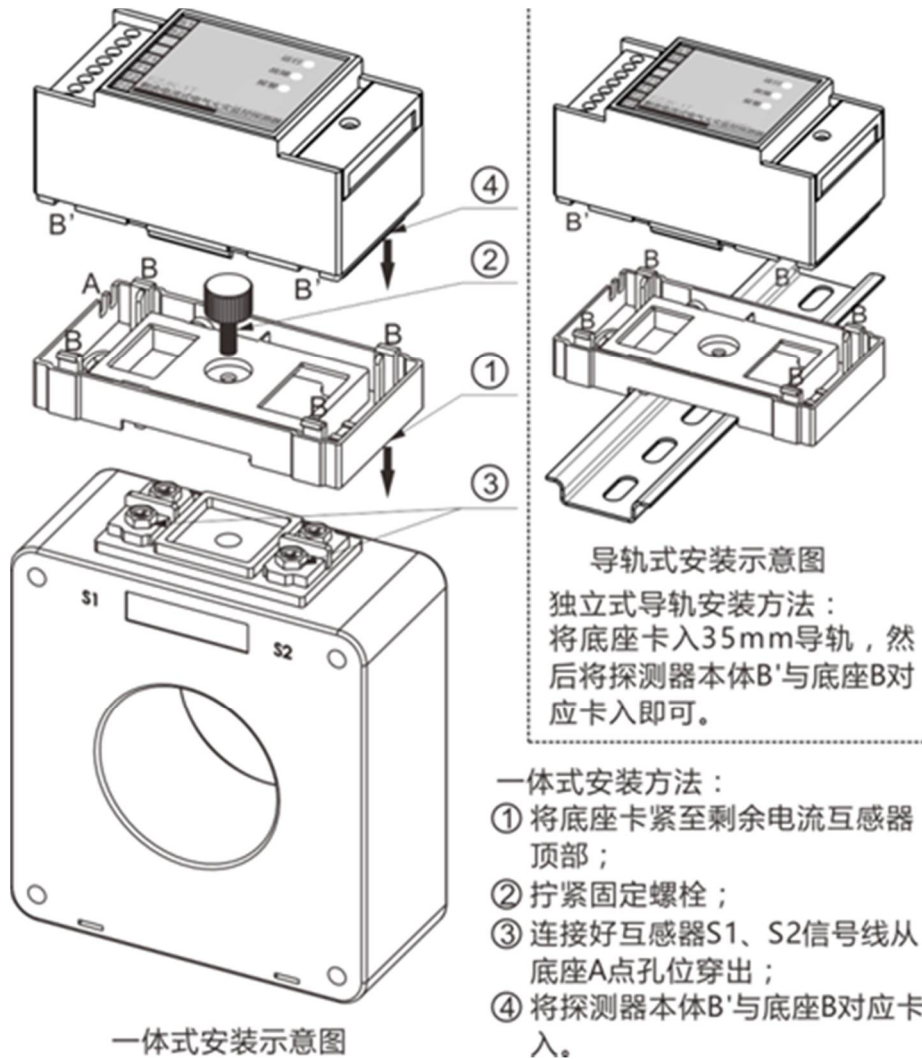
控探测器 (二总线)		<p>监控容量: 2个监控点,一路固定为剩余电流另一路固定为温度。</p> <p>采用两总线技术,由 LKEF-M01 监控设备提供 DC24V 直流载波供电及通信。</p> <p>带显示屏,不能独立工作,有运行、故障及报警指示灯。组成系统时,需配置 LKEF-M01 监控设备(带备电),并且按照 200:1 在监控设备内配置 CM-1M 型二总线管理模块。</p>
5路组合式 不带显示 电气火灾 监控探测器 (二总线)	1T/Z5 (5路)	<p>1T/Z5 监控探测器可以与圆孔、方孔剩余电流传感器,组合成一体式监控探测器;分体时采用导轨式安装或面板式安装。监控容量: 5个监控点,一路固定为剩余电流,另4路可任意配接自动识别剩余电流、温度、过电流传感器。</p> <p>采用两总线技术,由 LKEF-M01 监控设备提供 DC24V 直流载波供电及通信。不带显示屏,不能独立工作,有运行、故障及报警指示灯。组成系统时,需配置 LKEF-M01 监控设备(带备电),并且按照 200:1 在监控设备内配置 CM-1M 型二总线管理模块。</p>
5路组合式 不带显示 电气火灾 监控探测器 (485)	1T/Z5/485 (5路)	<p>1T/Z5/485 监控探测器可以与圆孔、方孔剩余电流传感器,组合成一体式监控探测器;分体时采用导轨式安装或面板式安装。监控容量: 5个监控点,一路固定为剩余电流,另4路可任意配接自动识别剩余电流、温度、过电流传感器。</p> <p>采用 RS-485 通信,不带显示屏,不能独立工作,有运行、故障及报警指示灯。组成系统时,需配置 WL-CAN/4855 无线通信终端。</p>
无线通信 终端	WL-CAN/485	WL-CAN/485 无线通信终端可与带 CAN/485 通信接口的探测器连接,将探测器的数据通过无线方式(GPRS/2G)发送到数据接收端。

4. 外形尺寸

LK-1L/A 由探测器本体和安装底座组成,外形尺寸入下图:

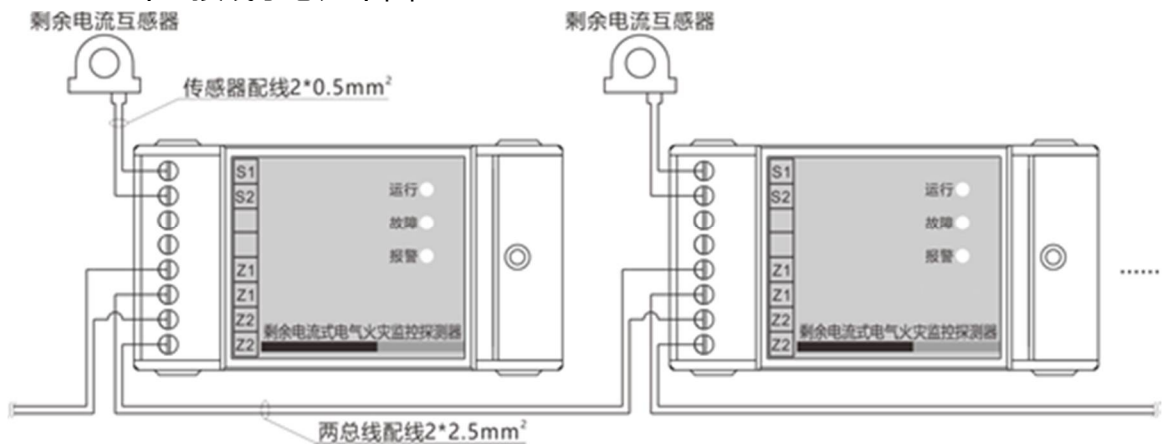


5. 安装方法



6. 产品接线

LK-1L/A 接线示意如下图。



S1、S2 端子连接剩余电流互感器的二次信号端子。

Z1、Z2 为两总线，分别有两位，内部已连接，用于多台设备级联。两总线

的连接不分极性，且树型、星型、菊花链等任意拓扑结构均不影响设备的运行。

其他注意事项：

(1) 安装施工所用线材如下：

- 传感器配线可采用 RVVP2X0.5 或 HYV2X0.5 (2 芯单股铜电话线) 线径更大的规格；
- 两总线配线采用 ZR-RVS 2X2.5 电缆。

(2) 两总线应沿弱电管线施工放线或单独穿金属管敷设放线。

(3) 剩余电流互感器在安装时穿过穿心孔的是四根线 (A、B、C、N)，单相为两根线 (L、N)。

7. 使用说明

(1) 指示灯说明

- 运行：绿色，正常工作时每秒闪烁一次；
- 故障：黄色，传感器断线、短路或通信故障时点亮；
- 报警：红色，当检测到剩余电流值超过设定报警限值时点亮。

(2) 参数设置

地址码、报警限值等参数由 LK-512 电气火灾监控设备设定，请参考 LK-512 使用说明书。